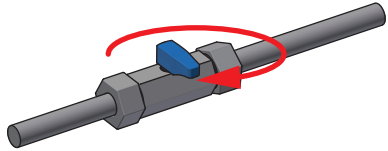
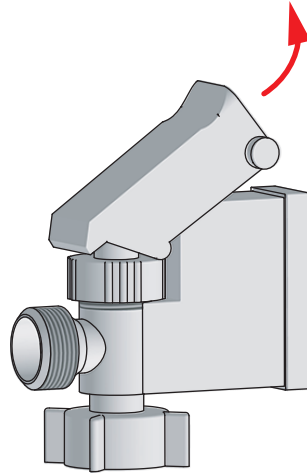


HYDRO STOPPER - INSTRUKTION PACKNINGSBYTE

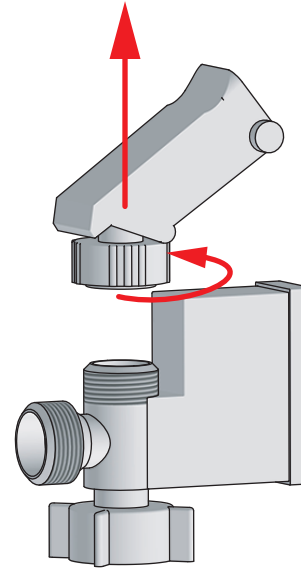
1: Stäng av inkommande vatten



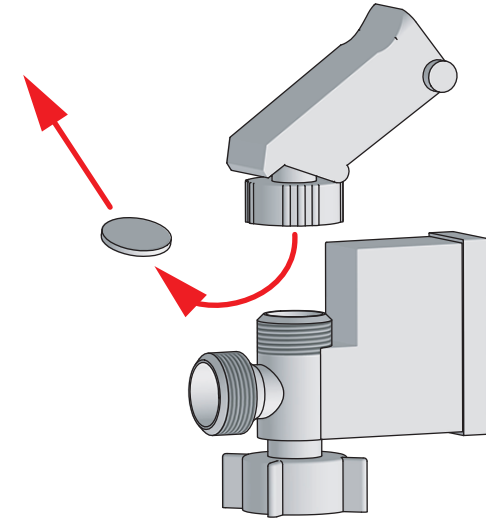
2: Fäll upp handtaget
(Stänger ventilen)



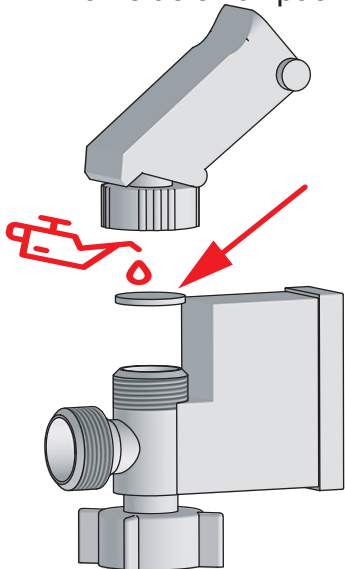
3: Skruva loss handtaget



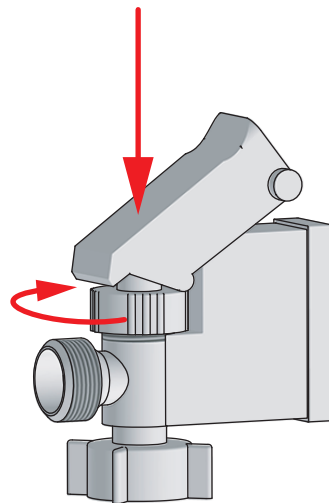
4: Ta bort den gamla packningen



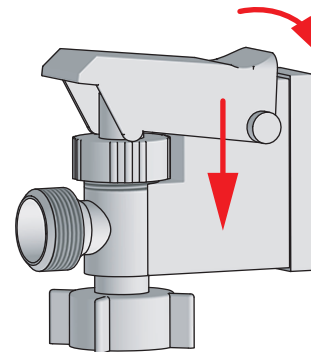
5: Sätt dit ny packning
Applicera lite olja* på den
övre delen av packningen



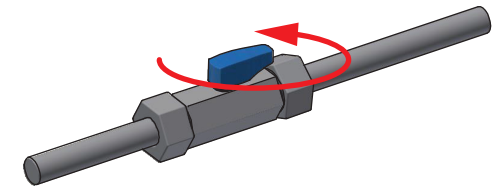
6: Montera tillbaka handtaget



7: Fäll ner handtaget
(Öppnar ventilen)



8: Slå på inkommande vatten



* Livsmedelsgodkänt siliconbaserat smörjmedel MM art.nr: 0893221000